

AVANT[®]

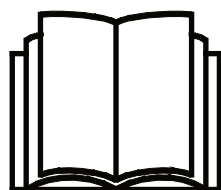
Bruksanvisning för arbetsredskap



Häcktrimmer I300

Produktnummer:

A435550



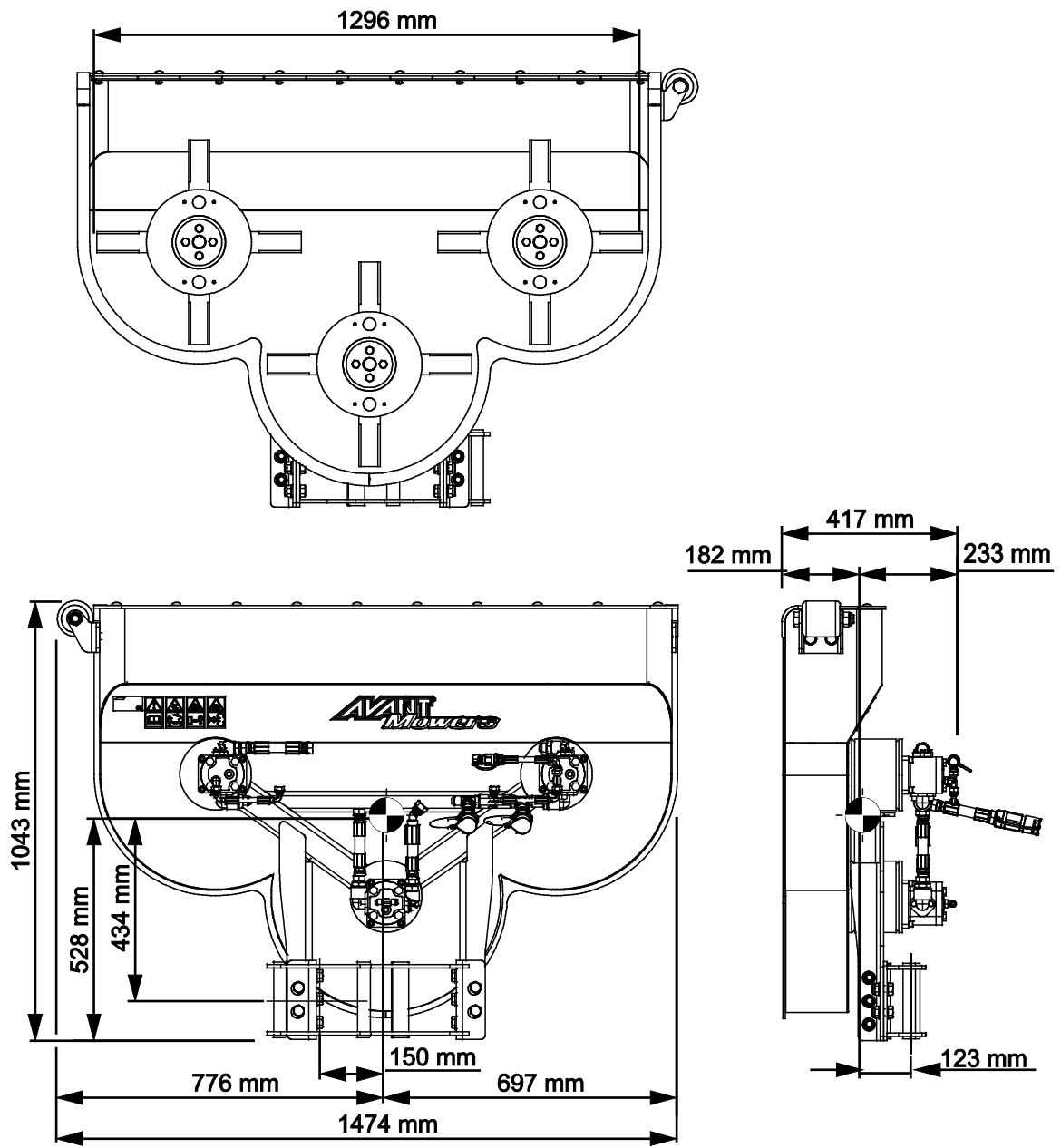
Läs bruksanvisningen noga innan redskapet tas i bruk och följ alla anvisningar.

Spara anvisningen för senare behov.

Tillverkare:

AVANT[®]
AVANT TECNO OY
e-mail: sales@avanttecno.com

Ylötie I
33470 YLÖJÄRVI
FINLAND
Tel. +358 3 347 8800
Fax +358 3 348 5511



INNEHÅLL

1. FÖRORD	4
Varningssymboler i denna handbok.....	5
2. AVSETT ANVÄNDNINGÄNDAMÅL	6
3. SÄKERHETSANVISNINGAR FÖR ANVÄNDNING AV ARBETSREDSKAPET	8
3.1 Personlig skyddsutrustning.....	11
3.2 Säker stopprocedur	11
4. TEKNISKA SPECIFIKATIONER	12
4.1 Redskapets säkerhetsdekalering och huvudkomponenter.....	13
5. MONTERING AV REDSKAPET	15
5.1 Koppling av ett redskap till sidoarmen	15
5.2 Fastsättning av hydraulkopplingar	17
6. ANVÄNDARINSTRUKTIONER	19
6.1 Säkerhetsavstånd	20
6.2 Kontroller före användning.....	21
6.3 Användning av häcktrimmern:.....	21
6.4 Förebygga och rensa igensättningar.....	24
6.5 Transportläge	25
6.6 Extra vikter (tillval)	26
6.7 Frånkoppling och förvaring	27
6.7.1 Förvaring med hydraulisk bom	27
6.7.2 Förvaring med mekanisk sidoarm.....	28
6.7.3 Förvaring av okopplad häcktrimmer	28
7. UNDERHÅLL OCH SERVICE	29
7.1 Inspektion av hydraulkomponenter	29
7.2 Rengöra arbetsredskapet	30
7.3 Inspektion av metallkonstruktioner	30
7.4 Underhåll av knivarna.....	30
7.5 Smörjning.....	30
8. GARANTIVILLKOR	31

I. Förord

Avant Tecno Oy vill tacka dig för att du har köpt det här arbetsredskapet till din Avant-lastare. Det har utformats och tillverkats baserat på många års erfarenhet inom produktutveckling och tillverkning. Genom att bekanta dig med den här handboken och följa anvisningarna, säkerställer du din egen säkerhet och säkrar tillförlitlig drift av och en lång livslängd för utrustningen. Läs anvisningarna noggrant innan du börjar använda utrustningen eller utför underhåll på den.

Syftet med denna handbok är att hjälpa dig med:

- att manövrera utrustningen på ett säkert och effektivt sätt
- att upptäcka och förebygga eventuella farliga situationer
- att hålla utrustningen i gott skick och säkerställa en lång livslängd för den

Med dess anvisningar kan till och med en oerfaren användare använda arbetsredskapet och lastaren på ett säkert sätt. Handboken innehåller viktiga anvisningar också för erfarna AVANT-operatörer. Se till att alla personer som använder lastaren har fått tillräcklig handledning och att de har bekantat sig med handböckerna för lastaren, varje arbetsredskap som används och samtliga säkerhetsanvisningar innan utrustningen tas i bruk. Det är förbjudet att använda utrustningen för andra ändamål eller på något annat sätt än vad som beskrivs i den här handboken. Ha den här handboken nära till hands under utrustningens hela livslängd. Om du säljer eller överlämnar utrustningen till en tredje part, ska du se till att överlämna den här handboken till den nya ägaren. Om handboken går förlorad eller skadas, kan du begära en ny från din lokala Avant-återförsäljare eller från tillverkaren.

Utöver säkerhetsanvisningarna som finns i den här handboken, måste du efterleva alla arbetsskyddsförordningar, lokala lagar och andra regler rörande användningen av utrustningen. Särskild uppmärksamhet ska fästas på de regler som gäller användning av utrustningen på allmänna vägområden. Kontakta din Avant-återförsäljare för mer information om lokala regler innan du använder lastaren på allmänna vägar.

Kontakta din lokala AVANT-återförsäljare beträffande eventuella frågor, reervdelar eller några som helt problem som kan uppstå i samband med driften av din maskin.

Den här handboken är en översättning av de ursprungliga anvisningarna på engelska. På grund av fortlöpande produktutveckling, kan en del detaljer i den här handboken skilja sig något från din utrustning. Bilderna i den här handboken kan visa tillvalsutrustning eller funktioner som för närvarande inte är tillgängliga. Vi förbehåller oss rättigheten att utan föregående meddelande ändra innehållet i den här handboken. Copyright © 2021 Avant Tecno Oy. Alla rättigheter förbehålles.

Varningssymboler i denna handbok.

Följande varningssymboler används i den här handboken. De indikerar faktorer som måste tas hänsyn till, detta för att minska risken för personskador och skador på egendom:



VARNING VARNINGSSYMBOL

Denna symbol betyder: **“Varning, var uppmärksam! Det handlar om din säkerhet!”**

Läs noggrant meddelandet som följer, det varnar för en omedelbar risk som kan ge upphov till allvarliga personskador.

Varningssymbolen och tillhörande säkerhetsmeddelande indikerar viktig information om säkerhet i denna handbok. Den används för att rikta uppmärksamheten på instruktioner som rör din personliga eller andras säkerhet. Var uppmärksam när du ser denna symbol, det handlar om din säkerhet, läs noggrant meddelandet som följer och informera även andra operatörer.

FARA

Detta signalord betecknar en farlig situation som, om den inte undviks, kommer att orsaka dödsfall eller allvarliga personskador.

VARNING

Detta signalord betecknar en potentiellt farlig situation som, om den inte undviks, kan orsaka dödsfall eller allvarliga personskador.

OBSERVERA

Detta signalord används när mindre skador kan uppstå om instruktionerna inte följs ordentligt.

OBS!

Detta signalord indikerar information om korrekt användning och underhåll av utrustningen.

Underlåtenhet att iaktta anvisningarna som symbolen indikerar, kan leda till att utrustningen går sönder eller andra egendomsskador.

2. Avsett användningsändamål

AVANT Häcktrimmer 1300 är ett redskap som är lämpligt för användning med de AVANT kompaktlastare som visas i tabell 1. Häcktrimmern är utrustad med en snabbkoppling av typen S30 och är avsedd för användning med Avant Mekanisk sidoarm S30 A431070 eller Avant Hydraulisk bom S30 A424552. Användning utan någon typ av sidobom är inte möjlig. Lastaren måste vara utrustad med tillvalet Opticontrol® (eller strömbrytarpaket) så att det går att styra redskapet tillsammans med den mekaniska sidoarmen eller den hydrauliska bommen.

Häcktrimmern är avsedd för trimning av buskar, sly, häckar och liknande vegetation. Häcktrimmern kan användas både sänkt ner på marken eller i lyft läge. På grund av hur häcktrimmern fungerar är redskapets knivar exponerade när redskapet används. Därför måste särskilda åtgärder vidtas på arbetsplatsen för att förhindra att andra kommer i närheten av redskapet.

De tre hydrauliskt drivna knivarna har 4 blad vardera, redskapet har 12 blad totalt. Häcktrimmern 1300, tillsammans med den mekaniska eller hydrauliska sidoarmen, har bra räckvidd till områden där det inte går att köra med lastaren. Detta möjliggör trimning av buskar runt om i trädgården, och du kommer att kunna trimma svåråtkomliga områden på ett enkelt och säkert sätt. Lastaren som används med häcktrimmern måste vara utrustad med en hytt (L, LX, DLX eller GT) för att skydda föraren mot flygande skräp. När redskapet är monterat på Avant 600-serien, måste också extra sidovikter (A49063) vara monterade på lastaren.

Häcktrimmern 1300 är inte konstruerad för någon annan användning än vad som anges i den här bruksanvisningen och får inte användas för andra ändamål än de avsedda. Häcktrimmern är inte avsedd för t.ex. klippning av högt gräs eller motsvarande hög växtlighet. För klippning av högt gräs rekommenderar vi AVANTs slätterhack.

Arbetsredskapet har utformats så att det är så underhållsfritt som möjligt. Maskinföraren kan utföra de rutinmässiga underhållsåtgärderna. Allt reparationsarbete kan inte utföras av användaren, utan krävande reparations- och underhållsåtgärder ska lämnas till professionella tekniker. Alla underhållsarbeten måste utföras med lämplig säkerhetsutrustning. Reservdelar måste vara identiska med originalspecifikationerna, vilket kan säkerställas genom att endast använda originalreservdelar. En separat reservdelskatalog kan finnas tillgänglig, kontakta din Avant-återförsäljare.

Bekanta dig med service- och underhållsanvisningarna i den här handboken. Kontakta din AVANT-återförsäljare om du har ytterligare frågor om drift eller underhåll av utrustningen eller om du behöver reservdelar eller underhållsservice.

Tabell 1 - Häcktrimmer 1300 - Kompatibilitet med Avantlastare

Modell	220 _{serie 2} 225	313S 320S	419 420 520 R20	525LPG R28 528	630 R35 635 640	Stage V R35 635 640	735 745 750 760i	850 860i	e6 e6
A435550	-	-	-	-	•*	(•)*	•	•	-

Det rekommenderas att endast använda redskapet med lastare märkta med i tabell 1. Vid användning av modeller markerade med (•), kan det hända att full prestanda inte kan uppnås. Ytterligare motvikter kan även krävas. För frågor beträffande kompatibilitet med modeller som inte presenteras i tabellen, ska du kontakta din Avant-återförsäljare.

*) När redskapet används med lastare i 600-serien måste extra vikter installeras på lastaren.

OBS!

Om lastarmodellerna 630, 635, 640 eller R35 används, som är utrustade med Stage V Kubota V1505-motor, uppnås kanske inte full prestanda med detta redskap. Dessa Stage V-modeller har lägre hydraulisk effekt, vilket kan påverka redskapets prestanda.

Rekommendationer om kompatibilitet är baserade på redskapets massa, den rekommenderade inmatningen av hydraulisk energi och placeringen av redskapets tyngdpunkt från lastarens snabbkopplingsplatta.

3. Säkerhetsanvisningar för användning av arbetsredskapet

Tänk på att säkerheten beror på flera faktorer. Kombinationen av lastare och redskap är mycket kraftfull och felaktig eller vårdslös användning eller underhåll kan orsaka allvarliga personskador eller skador på egendom. På grund av detta måste alla maskinförare noggrant läsa instruktionsböckerna och bekanta sig med korrekt användning av både lastaren och redskapet innan idrifttagande. Använd inte redskapet om du inte helt har bekantat dig med dess användning och därmed sammanhängande risker.



FARA

Missbruk, vårdslös användning eller användning av ett redskap som är i dåligt skick kan orsaka risk för allvarliga skador. Bekanta dig med lastarens kontroller, rätt kopplingsförfarande och korrekt sätt att manövrera redskapet på ett säkert område. Lär dig särskilt hur man stannar och stänger av utrustningen på ett säkert sätt. Läs alla säkerhetsföreskrifter noggrant.

Läs alla säkerhetsanvisningar noggrant innan du hanterar arbetsredskapet



VARNING

- När du ansluter ett redskap till lastaren **ska du se till att låsstiften i lastarens snabbkopplingsplatta är i den lägre positionen och att de har låst redskapet vid lastaren.** Lyft eller flytta aldrig ett olåst redskap.
- Se till att redskapet är ordentligt fäst på den mekaniska eller hydrauliska sidobommen. Läs alltid sidobommens bruksanvisning.
- Den mekaniska eller hydrauliska bommen och alla redskap som kopplas till dem är utformade för att användas av en användare åt gången. Låt inte andra komma i närheten av utrustningens riskområde när den används.
- Transportera alltid redskapet så lågt som möjligt för att bibehålla en låg tyngdpunkt och håll både lastarens teleskopbom och sidoarmen eller den hydrauliska bommen helt indragen medan du kör.
- **Risk för skärskador - Lämna aldrig förarsätet medan redskapet är i drift eller när styrspaken för externhydraulik är låst i på-läge.** Klipparens knivblad fortsätter att rotera under en kort period efter det att hydraulflödet har stängts av. Vänta tills knivarna har stannat av helt innan du går i närheten av redskapet.
- **Fara för skär- och krosskador - Roterande delar.** Lämna aldrig förarsätet medan redskapet är i drift eller när styrspaken för externhydrauliken är låst i på-läge. Håll alltid ett säkerhetsavstånd mellan andra personer och maskiner som skulle kunna starta eller röra sig. Stäng av utrustningen enligt säker stopprocedur och sänk ned redskapet stadigt på marken innan du lämnar förarsätet eller när andra personer är närvarande inom driftområdet.
- **Risk för skador från kringflygande skräp - vassa och kraftfulla knivar roterar med hög hastighet.** Exponerade knivar kan orsaka risk för kringflygande skräp. Låt inte någon stå närmare än säkerhetsavståndet på 2 meter från maskinen. Stanna redskapet om någon kommer närmare än säkerhetsavståndet. Använd endast om alla skydd är på plats.
- **Risk för att krossas under redskapet eller lastarbommen - Sänk ned redskapet stadigt på marken innan du lämnar förarsätet.** Säkerställ att redskapet har erforderligt stöd under underhåll och inspektioner. Lämna inte förarsätet när lastarbommen är lyft. Vistelse under ett upphöjt redskap eller en upphöjd lastarbom är farligt, eftersom bommen kan sänkas på grund av förlust av stabilitet, mekaniskt fel eller om en annan person manövrerar lastarens spakar.



VARNING

- Kontrollera knivarna och rengör klippdäcket regelbundet. Se till att alla knivar sitter ordentligt fast. Kontrollera bultarna regelbundet och byt ut rostiga eller skadade bultar. Byt ut bultar och muttrar mot nya när ett blad tas bort. Läs instruktionerna om underhåll och service och använd endast originalknivar.
- Håll händer och fötter borta från rörliga delar. Undvik att bära löst sittande kläder, såsom lösa skosnören eller långa halsdukar, när du arbetar med redskapet.
- Använd arbetsredskapet endast för dess avsedda syfte och med originalreservdelar och -verktyg.
- Säkra redskapet mot oavsiktliga rörelser när det kopplas loss från lastaren. Koppla endast loss på en plan yta, och använd stoppblock av trä för att förhindra att redskapet kommer i rörelse.
- Säkerställ att redskapet har erforderligt stöd innan du utför besiktningar, underhåll eller justeringar. Säkra redskapet med lämplig lyftutrustning, eller sänk ned den på stadiga träblock om du måste komma åt knivarna.
- Transportera alltid arbetsredskapet så lågt och så nära maskinen som möjligt för att bibehålla en låg tyngdpunkt. Kör långsamt och medvetet på hala underlag. Manövrera lastarens styranordningar långsamt och lugnt, särskilt i lutande terräng.
- Stäng av lastaren och placera redskapet i en säker position, vilket visas i Säker stopprocedur, innan någon form av rengöring, underhåll eller justering.
- Håll uppsikt över omgivningen och eventuella andra personer och maskiner som rör sig i närheten. Var uppmärksam på terrängens konturer och andra risker, såsom grenar och träd som kan sticka in i förarhytten, lösa stenar och hala underlag.
- Se till att endast använda arbetsredskap i gott skick. Modifiera inte arbetsredskapet på ett sätt som äventyrar dess säkerhet.
- Använd arbetsredskapet endast för dess avsedda syfte. Annat användningsändamål kan skapa onödiga säkerhetsrisker och utrustningen kan skadas.
- Se till att lastaren är utrustad med erforderliga säkerhetsanordningar och att de fungerar som de ska. Användning av säkerhetsbälte är ett måste. Om det finns särskilda säkerhetsrisker med driftområdet, ska du använda lämplig säkerhetsutrustning.
- Läs även säkerhetsanvisningarna och anvisningarna om korrekt användning av lastaren i lastarens användarhandbok.



FARA

Risk för skärsår och kapade kroppsdelar - Vassa kanter och spetsar på arbetsverktyg. Iaktta försiktighet med de vassa knivarna och risken för krosskador, i synnerhet under underhåll och vid avlägsnande av igensättningar. Stäng alltid av redskapet enligt säker stopprocedur. För att vara säker på att redskapet inte kommer att rotera, koppla bort multikontakten (eller hydrauliska snabbkopplingar) innan du går nära det. Observera att lastarbommen kan sänkas ned och tippas även när motorn är avstängd. Gå aldrig under bommen eller en komponent i arbetsredskapet när det är i upplyft läge. Håll avstånd till den rörliga länknigen.





FARA

Risk för krosskador - Att gå under lastarbommen eller ett redskap kan orsaka allvarlig skada eller dödsfall. Gå aldrig under lastarbommen och låt inte andra komma nära en upplyft bom eller ett redskap. Vistelse under ett upphöjt redskap eller en upphöjd lastarbom är farligt, eftersom bommen kan sänkas på grund av förlust av stabilitet, mekaniskt fel eller när en annan person manövrerar lastarens spakar. Sänk ned redskapet stadigt på marken i ett säkert läge innan du lämnar förarsätet.

Kom ihåg att lastarens bom kan sänkas eller tippa även då motorn har stängts av (krossrisk). Lastaren är inte avsedd för att hålla laster upphöjda under längre perioder. Sänk alltid arbetsredskapet till en säker position innan du lämnar förarsätet.



VARNING

Risk för skärskador och utslungade föremål - Se till att alla skydd är på plats. Kör aldrig redskapet om inte alla skydd finns på plats. Exponerade knivar kan slunga iväg föremål med mycket hög hastighet, vilket skapar allvarlig fara för användaren och andra personer som befinner sig inom ett avstånd på upp till 30 m från redskapet.



VARNING

Risk för allvarliga skador - Få en överblick över arbetsområdet innan du startar trimmern. Observera och märk vid behov ut eventuella hinder på området, såsom stenar, stolpar eller stagvagnar.

3.1 Personlig skyddsutrustning

Kom ihåg att använda lämplig personlig skyddsutrustning:



- Bullernivån vid förarsätet kan överskrida 85 dB(A), beroende på lastarmodell och driftcykel. Långvarig exponering för högt ljud kan orsaka hörselskador. Bär hörselskydd när du arbetar med lastaren.



- Bär skyddshandskar.



- Bär skyddsskor närhelst du arbetar med lastaren.



- Bär skyddsglasögon, t.ex. när du hanterar hydrauliska komponenter.



- Använd andningsmask när du manövrerar i dammiga förhållanden.

3.2 Säker stopprocedur

Säker avstängning av redskapet innan du går nära det:



VARNING

Stäng alltid av redskapet enligt säker stopprocedur innan du lämnar förarsätet. Säker stopprocedur förhindrar att redskapet rör sig oavsiktligt. Observera att lastarens bom kan sänkas även när lastarmotorn är avstängd. Säker stopprocedur:

- Sänk ned bommen helt och sätt ner redskapet på marken.
- Stäng av lastarmotorn och aktivera parkeringsbromsen.
- Släpp ut resttrycket ur hydraulsystemet; för alla hydrauliska manöverspakar till sina ändlägen några gånger.
- Ta ut tändningsnyckeln för att förhindra oavsiktlig start.

4. Tekniska specifikationer

Tabell 2 - Häcktrimmer 1300 - Specifikationer

Produktnummer	A435550
Arbetsbredd:	1300 mm
Total bredd:	1474 mm
Klipphöjd:	25 - 100 mm
Drivsystem:	3 Hydraulmotorer
Knivar:	3 knivar med 4 blad vardera, totalt 12 st. 173 x 50 x 4 mm (A438055)
Vikt:	200 kg
Rekommenderat hydraulflöde:	40 l/min, 20,0 MPa (200 bar)
Maximal inmatning av hydraulkraft:	50 l/min, 20,0 MPa (200 bar)
Kompatibla AVANT lastarmodeller:	Se tabell 1

Följande utrustning är nödvändig när Häcktrimmer 1300 är ansluten till den hydrauliska sidoarmen.

- Opticontrol®-systemet (tillvalsutrustning för lastare)

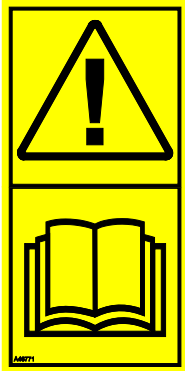
Opticontrol®-systemet är inte nödvändigt om lastaren redan är utrustad med ett strömbrytarpaket.

4.1 Redskapets säkerhetsdekalering och huvudkomponenter

Nedan listas de dekaleringar och märkningar som finns på redskapet. De måste vara synliga och läsbara på utrustningen. Ersätt otydlig eller saknad etikett. Nya etiketter finns tillgängliga via din återförsäljare eller kontaktinformationen som finns på höljet.



Se till att alla varningsdekaleringar är läsbara. Varningsskyltarna innehåller viktig säkerhetsinformation och de hjälper dig att identifiera och komma ihåg faror relaterade till utrustningen. Byt ut skadade eller saknade varningsdekaleringar med nya.



A46771



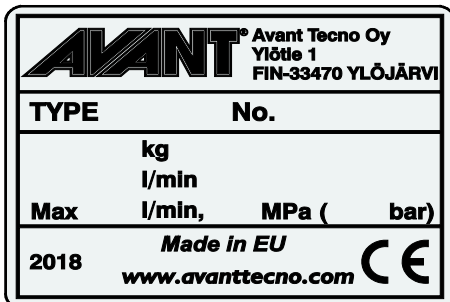
A46772



A46799



A46802

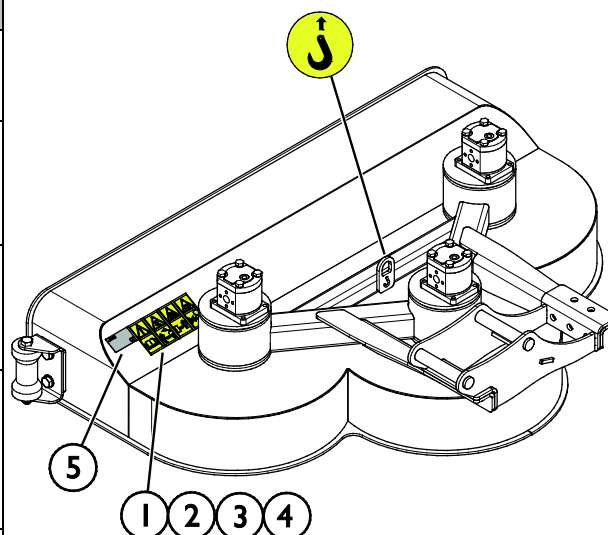


Arbetsredskapets typskylt A439831

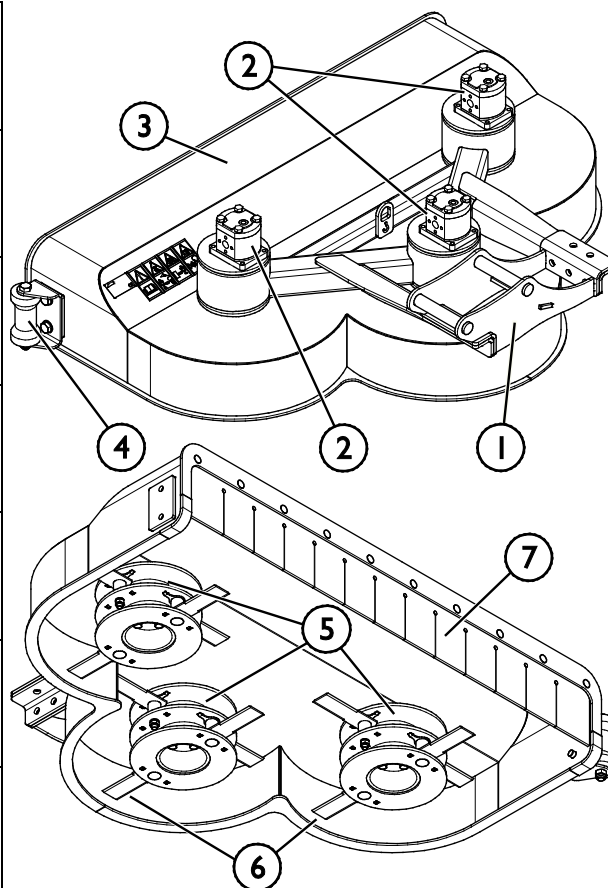
För att fästa en ny dekal: Rengör ytan noggrant för att avlägsna allt fett. Låt det torka helt. Dra av skyddsfilmerna på dekalerna och tryck hårt för att fästa. Var försiktig så att du inte rör dekalens lim.

Tabell 3 - Dekalplaceringar och varningsmeddelanden

Dekal		Varningsmeddelande
1	A46771	Fara för felaktig användning - Läs anvisningarna före användning.
2	A46772	Risk för krosskador - Vistas inte under ett upphöjt arbetsredskap. Håll dig på avstånd från upphöjd utrustning.
3	A46799	Se upp för föremål som slungas ut; håll ett säkerhetsavstånd till utrustningen (minst 2 m, upp till 30 m).
4	A46802	Se upp för vassa knivar - vidrör aldrig de roterande komponenterna och använd inte utrustningen utan alla skydd på plats.
5	A439831	Arbetsredskapets typskylt


Tabell 4 - Häcktrimmer 1300 - Huvudkomponenter

1	S30 snabbkoppling för koppling till hydraulisk bom eller mekanisk sidoarm
2	Hydraulmotorer (3 st.)
3	Klippdäck
4	Styrrulle (för användning av trimmern i vertikalt läge)
5	Knivar (3 st.)
6	Blad (12 st.)
7	Frontskydd, gummiplatta



5. Montering av redskapet

Det är enkelt och går snabbt att fästa redskapet på den hydrauliska bommen, men det måste göras med försiktighet. Redskapet monteras på lastaren med hjälp av snabbkopplingsplattan S30 på den hydrauliska bommen och redskapets motsvarighet.

Om redskapet inte är låst på den hydrauliska bommen kan det lossna från lastaren och orsaka en farlig situation. Lastaren får inte köras och bommen får aldrig lyftas om inte redskapet har låsts. Följ alltid kopplingsinstruktionerna nedan för att förhindra farliga situationer. Håll också säkerhetsinstruktionerna i denna handbok i minnet. Redskapet monteras på den hydrauliska bommen på följande sätt:



Klämrisk - Se till att ett olåst redskap inte kan röra sig eller välta. Uppehåll dig inte i utrymmet mellan redskapet och lastaren. Montera redskapet endast på jämna ytor.

Kör och lyft aldrig ett redskapet som inte har låsts.



Säkerställ att lastaren är kompatibel med redskapet. Förutom redskapets mekaniska kompatibilitet måste lastarens stabilitet, eventuell överbelastning av redskapet och lastarens styrsystems kompatibilitet säkerställas. Om du använder redskapet med en lastare som inte är lämplig att använda med den redskapsmodell du har, finns det risk att maskinen välter och att redskapet skadas på grund av överbelastning, förutom riskerna relaterade till okontrollerade rörelser hos redskapet och dess delar. Konsultera din Avant-återförsäljare innan du använder det här redskapet om din lastare inte finns listad i tabell 1 på sidan .

5.1 Koppling av ett redskap till sidoarmen

Anslut ett redskap till den mekaniska (A431070) eller hydrauliska sidoarmen (A424552) efter att sidoarmen är helt fäst och låst på lastaren. Även hydraulslangarna och sidoarmens elsele måste anslutas till lastaren innan det går att koppla ett redskap på sidoarmen. Följ bruksanvisningen för sidoarmen för att fästa den på lastaren på rätt sätt.

Ett verktyg för åtdragning och lossning av S30-kopplingen finns förvarat nära Avants snabbkopplingsplatta på sidoarmen.

S30 Snabbkoppling:

Steg 1:

- Fäst den hydrauliska bommen A424552 på lastaren enligt dess bruksanvisning.

Eftersom det inte går att använda redskapet utan hydraulisk bom, se ytterligare instruktioner om användningen av den hydrauliska bommen i relevant bruksanvisning.

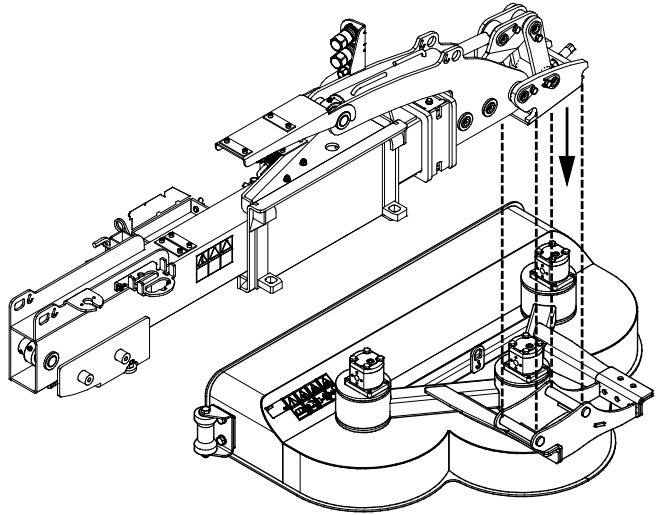
Steg 1:

- Fäst den hydrauliska bommen A424552 på lastaren enligt dess bruksanvisning.

Eftersom det inte går att använda redskapet utan mekanisk eller hydraulisk sidoarm, se ytterligare instruktioner om användningen av bommen i relevant bruksanvisning.

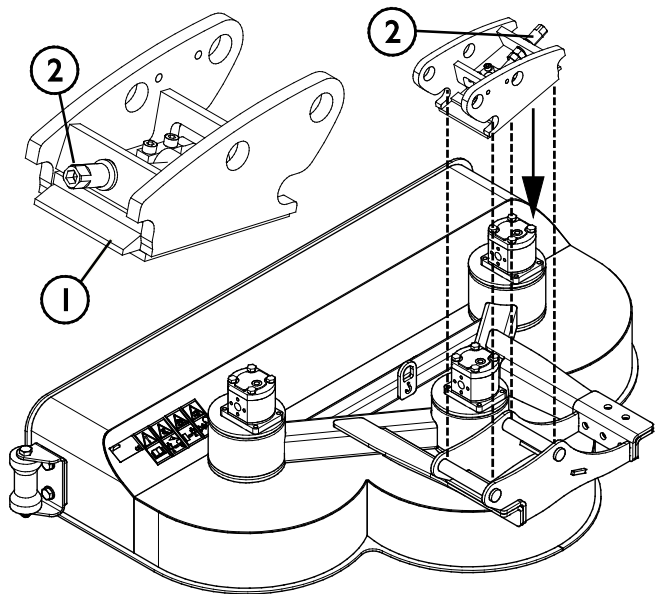
Steg 2:

- Lossa S30-kopplingen på sidoarmen med insexnyckeln som finns förvarad nära Avant-snabbkopplingsplattan på sidoarmen.
- Kör lastaren intill redskapet.
- Se till att hydraulslangarna inte kommer i vägen för installationen.



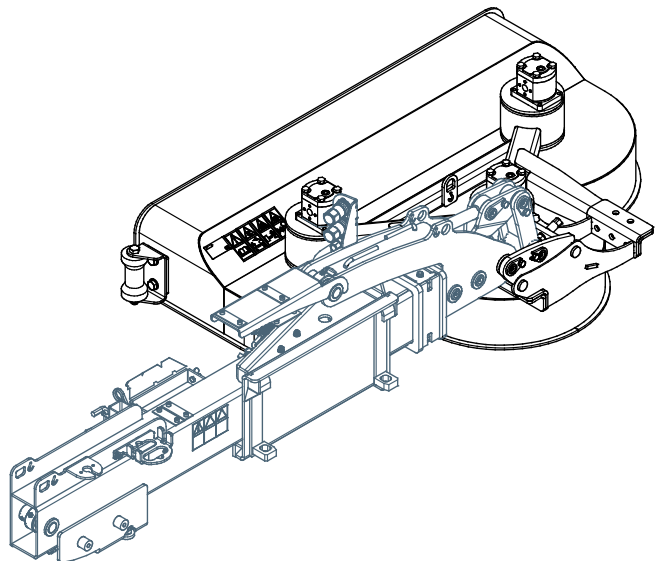
Steg 3:

- Sväng och tilita sidoarmen med lastarens styrdon för att rikta sidoarmens S30-koppling mot dess motsvarighet på redskapet och sänk ned bommen på plats.
- När bommens snabbkoppling är helt på plats låses säkerhetskilen (1) med justerskruven (2).



Steg 4:

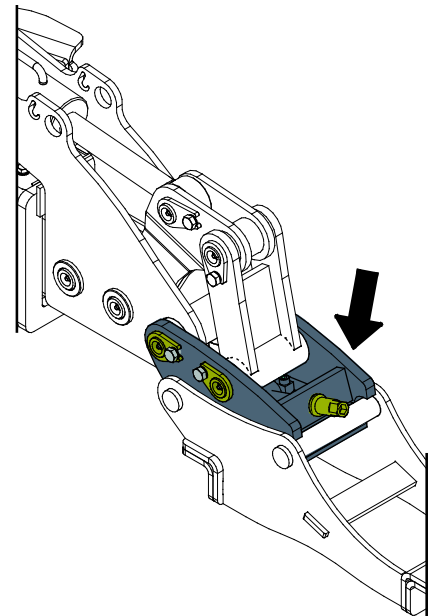
- Lyft upp bommen lite grann – dra bommens styrspak bakåt för att lyfta redskapet från marken.
- **Kontrollera alltid att redskapet är låst på plats innan användning. Lyft eller flytta inte sidoarmen förrän redskapet är helt fäst på den.**





Risk för fallande objekt - Förhindra att redskapet faller ner.

Ett redskap som inte har låsts helt till lastaren kan falla på bommen eller mot maskinföraren, eller hamna under lastaren vid körning, vilket skulle leda till förlust av kontroll av lastaren. Kör och lyft aldrig ett redskap som inte har låsts.



5.2 Fastsättning av hydraulkopplingar



Risk för att redskapet kommer i rörelse och att hydraulolja sprutar ut - Koppla aldrig till eller från snabbkopplingar eller andra hydrauliska komponenter medan externhydraulikens styrspak är låst i på-läget eller om systemet är trycksatt. Om du ansluter eller kopplar ifrån hydraulkopplingar medan systemet är trycksatt, kan det leda till oavsiktliga rörelser hos arbetsredskapet eller utslungning av högtrycksvätska, vilket kan leda till allvarliga skador och brännskador. Följ den säkra stopproceduren innan du kopplar ifrån hydrauliken.

Häcktrimmerns hydraulkopplingar passar till utgångarna på den hydrauliska bommen A424552 eller den mekaniska sidoarmen A431070. Alla tre kopplingar måste anslutas för att förhindra skador på hydraulmotorn.

Kopplingarna ansluts genom att trycka in en slangkoppling i motstycket på den hydrauliska bommen. Anslut kontakten med en färgad markör till mittkontakten på bommen (tryckanslutning). Häcktrimmern roterar inte om slangarna ansluts i fel ordning.

OBS!

Håll alla rördelar så rena som möjligt; använd skyddslocken både på arbetsredskapet och på lastaren. Smuts, is, etc. kan det göra märkbart svårare att använda rördelarna. Lämna aldrig slangarna hängande på marken; placera kopplingarna på hållaren på arbetsredskapet.

Koppla från hydraulslangar:

Innan du kopplar från rördelarna, sänk ned arbetsredskapet till en säker position på en fast och jämn yta. Vrid styrspaken i hjälphydrauliken till dess neutrala läge.

OBS!

När du kopplar loss redskapet, koppla alltid först från hydraulkopplingarna innan du låser upp snabbkopplingen, detta för att förhindra slangskador och oljeläckage. Återmontera skyddslocken på kopplingarna för att förhindra orenheter från att komma in i hydraulsystemet.

Frigöra resterande hydrauliskt tryck:

Om det fortfarande finns resttryck i arbetsredskapets hydraulsystem, går det ofta att koppla från hydraulkopplingarna, men det kan bli svårt att koppla dem nästa gång. Om rörelarna inte går att ansluta, måste resttrycket frigöras genom att vrida på styrspaken i lastarens hjälphydraulik när motorn är avstängd. Säkerställ att det inte kvarblir något resttryck i arbetsredskapets hydraulsystem genom att stänga av lastarens motor och flytta lastarens styrspak för hjälphydraulik bakåt och framåt innan du kopplar från kopplingarna.

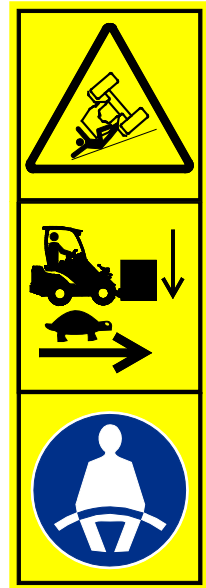
6. Användarinstruktioner

Kontrollera redskapet och arbetsområdet en gång till innan du börjar arbeta och se till att alla hinder har avlägsnats från arbetsområdet. En snabb inspektion av utrustningen och arbetsområdet före användning är ett sätt att säkerställa säkerheten och bästa prestandan.



FARA

Risk för att välta - Använd inte redskap monterade på sidobommar i sluttningar. Håll lasten nära marken och kör långsamt när du transporterar lasten. Använd alltid säkerhetsbälte. Observera att tung last och långt avstånd mellan lastaren och lastens tyngdpunkt påverkar balansen och hanteringen av lastaren. Användning av ytterligare motvikter rekommenderas, särskilt vid manövrering av mindre lastarmodeller. Med tunga laster måste teleskopbommen hållas indragen då lastaren förflyttas. Använd alltid säkerhetsbälte.



FARA

Risk för utslungade föremål och skärskador - Kontrollera att frontskyddet är installerat. Kontrollera att häcktrimmern är intakt och att frontskyddet är på plats innan du använder den. Håll ett säkert avstånd från redskapet när det är igång och håll dig borta om någon annan person manövrerar lastarens reglage. Minsta säkerhetsavstånd från en häcktrimmer i drift är 2 meter.



FARA

Risk för skador för andra personer nära arbetsplatsen - Förhindra att andra kommer i närheten av arbetsområdet. På grund av hur häcktrimmern fungerar är knivarna exponerade när redskapet används. Varna andra från att komma in på arbetsplatsen med t.ex. varningskoner och stängsel eller låt någon vakta arbetsområdet.



WARNING

Fara - utslungade föremål. Håll alltid ett säkerhetsavstånd på minst 2 meter till andra personer. Observera att redskapet kan slunga ut stenar, grus eller andra objekt som finns i området i hög hastighet. Låt inte andra komma nära redskapet när det är igång. Undvik när så är möjligt att klippa på områden med lösa föremål.





Risk för att välta - Undvik överlastning. Lastaren kan välta när man hanterar för tunga laster eller på grund av dynamiska rörelser som orsakas av körning med och hantering av tung last. Skjut inte ut teleskopbommen när lasten närmar sig lastarens lyftkapacitet eller när lastarbommen är i horisontellt läge. När du märker att lastarens bakhjul håller på att lyfta från marken eller om lastarens lastindikator (om en sådan monterats) avger en ljudsignal:

- Sänk lugnt ned lasten och dra in teleskopbommen.
- Undvik plötsliga ändringar i hastighet och riktning närhelst lasten är upplyft
- Använd ytterligare motvikter efter behov

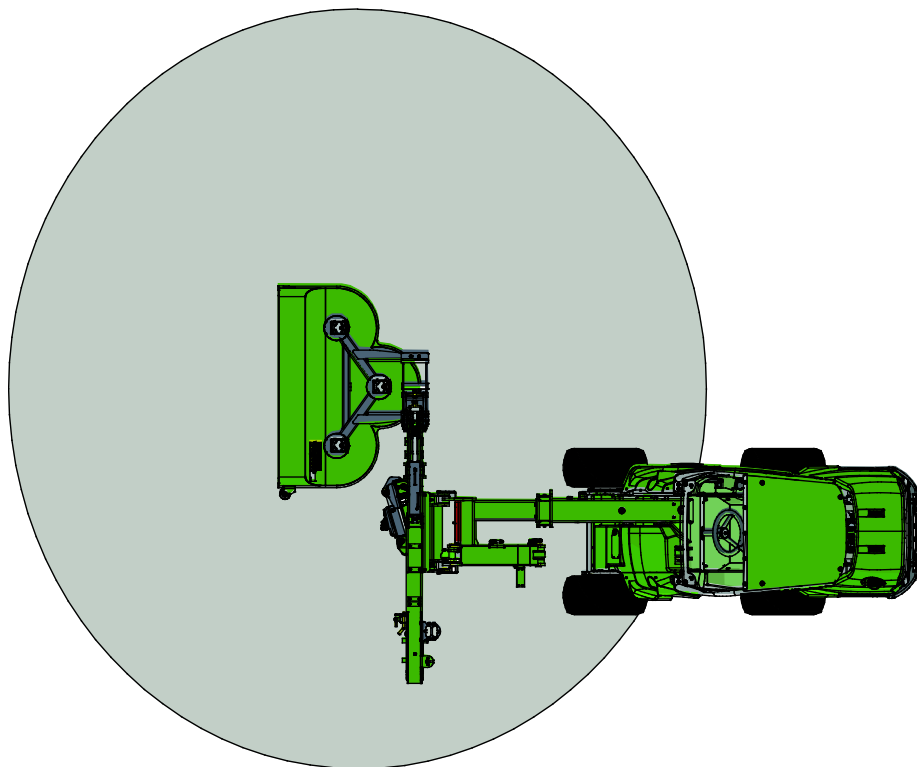


Risk för kollision - Säkerställ god sikt. Lyft aldrig detta redskap till ett läge där sikten från förarsätet skymms. Säkerställ att du har god sikt i alla riktningar. Håll alla vindrutor rena och fria från smuts, is och snö.

6.1 Säkerhetsavstånd

Minsta säkerhetsavstånd från redskapet är 2 meter. Stanna omedelbart redskapet om någon kommer närmare än säkerhetsavståndet.

Låt inte någon komma närmare än 2 meter från redskapet. Exponerade knivar kan slunga iväg föremål med mycket hög hastighet, vilket skapar allvarlig fara för användaren och andra personer som befinner sig inom ett avstånd på upp till 30 m från redskapet. Använd t.ex. trafikkoner, skyltar, band med hög synlighet och staket för att varna andra och för att hålla dem borta från arbetsplatsen. Låt också en annan person se till att inte någon kommer för nära.



6.2 Kontroller före användning

- Kontrollera att alla hinder, inklusive eventuella dolda sådana, har avlägsnats från arbetsområdet eller tydligt märkts ut innan arbetet påbörjas.
- Kontrollera dagligen att knivarna är intakta och kan rotera fritt. Använd aldrig redskapet om knivar saknas eller är trasiga.
- Kontrollera att det inte finns något snöre eller annat främmande material som har surrat fast runt knivarna.
- Säkerställ att kringstående håller sig på ett tryggt avstånd när utrustningen används. Låt inte andra vistas i närheten av bommens riskområde eller direkt framför lastaren. Kontrollera dessutom alltid att det är säkert att backa med lastaren. Anta aldrig att kringstående håller sig där du senast såg dem; i synnerhet barn dras ofta till rörlig utrustning.
- Kontrollera redskapets och lastarens allmänna skick samt att hydraulolja inte läcker ut. Gör de dagliga kontrollerna av lastaren, se lastarens bruksanvisning. Arbetsredskapet får inte användas om lastarens hydraulsystem eller redskapet är defekt. Se kapitel 7 för underhållsanvisningar.
- Använd endast redskapet och lastarens styranordningar från förarplatsen. Säkerställ att lastaren och redskapet används på ett säkert sätt och för det avsedda ändamålet. Låt inte barn använda utrustningen.
- Använd aldrig lastaren eller redskap under påverkan av alkohol, droger, läkemedel som kan påverka omdömesförmågan eller orsaka sömnhet eller om du av andra medicinska skäl inte är kapabel att använda utrustningen.
- Kom ihåg rätt arbetsmetoder och lämna inte förarplatsen i onödan.



VARNING

Risk för utslungade föremål - Se till att alla knivar sitter fast ordentligt. Kontrollera att alla knivar är säkert fastsatta och att inga av bladen saknas. Lösa, skadade eller saknade knivblad kan orsaka att delar slungas ut från redskapet. Använd endast låsmuttrar för fastsättning av knivarna.



VARNING

Undvik att köra över personer - Kontrollera omgivningen innan körning. Håll alltid uppsikt i den riktning lastaren rör sig. Innan du backar bör du alltid se till att åskådare, särskilt barn, befinner sig på ett säkert avstånd för att undvika olyckor.

6.3 Användning av häcktrimmern:



FARA

Risk för allvarliga personskador - Lämna aldrig utrustningen obevakad när den är igång. Starta endast redskapet när det är redo att användas. Gå inte i närheten av utrustningen när en annan person manövrerar lastarens reglage.




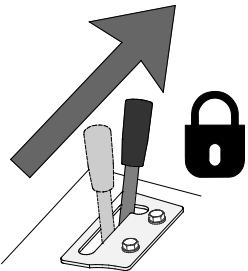

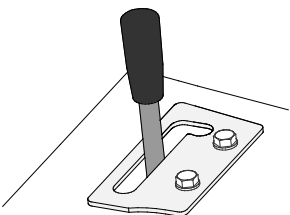
FARA

Risk för att välta - Använd inte redskap monterade på sidobommar i sluttningar. När du använder den mekaniska sidoarmen eller den hydrauliska bommen minskar stabiliteten i sidled. Därför måste redskapet användas på ganska plana ytor. Tänk på att lastaren kan välta även på lätt sluttande mark om den kör över en grop eller sten. Använd alltid säkerhetsbälte och endast när lastaren är utrustad med ROPS. Använd extravikter på lastaren.

Innan du startar häcktrimmern:

Ställ in och justera trimmern till korrekt driftläge. Se till att det inte finns några personer i närheten av redskapet.

Starta och stanna häcktrimmern:

1		<ol style="list-style-type: none"> 1. Ställ omkopplaren för Opticontrol® i läge AV på lastaren. Se bilden intill. 2. Använd knapparna på strömbrytarpaketet för att styra redskapets olika funktioner. Opticontrol® styr externhydraulikens utgång på lastaren, så att knapp 1 och 2 kan användas direkt utan att använda styrspaken för externhydraulik.
2		<p>Flytta styrspaken för lastarens externhydraulik mot sitt låsta läge. Detta gör det möjligt att flytta sidobommen och starta redskapet som är fäst vid den.</p>
3		<p>Bommens och häcktrimmerns funktioner styrs med strömbrytarpaketet eller Opticontrol® enligt följande:</p> <ol style="list-style-type: none"> 1. Häcktrimmer start/stopp 2. Tryck knappen åt vänster för att dra in bommen och åt höger för att fälla ut bommen (endast med hydraulisk bom). 3. Tryck knappen åt vänster för att höja trimmern och åt höger för att sänka trimmern.
4		<p>För att stoppa trimmern:</p> <ol style="list-style-type: none"> 1. Ställ omkopplare nummer 1 (av/på-omkopplaren) på strömbrytarpaketet eller Opticontrol® till läge 0. Detta gör att trimmerns knivar stoppas. 2. Dra in sidobommen om du använder den hydrauliska sidobommen. Sänk ned redskapet till ett säkert läge. 3. Stäng av trimmern och den hydrauliska bommens funktioner genom att släppa lastarens styrspak för externhydraulik till dess mittläge. Släpp alltid styrspaken före transportkörning när redskapet inte används. <p>Trimmern kommer bara rotera i avsedd drifriktning. Styrspaken för externhydraulikens bakåtgående riktning har ingen effekt.</p>

Rekommenderad driftshastighet och högsta tillåtna oljeflöde:

- Justera motorvarvtalet så att lastarens oljeflöde till externhydrauliken ligger inom de angivna värdena för redskapet. För lite flöde kommer inte att rotera knivarna snabbt nog för att ge gott resultat. Rätt flöde säkerställer att knivarna roterar snabbt nog för en bra finish. Däremot kommer alltför hög inställning resultera i kraftiga vibrationer och höga ljud, och redskapet kan skadas. Generellt bör bara 1-pumpsinställningen användas (på tillämpliga lastare).
- Anpassa körhastigheten efter drifförhållandena för att säkerställa ett gott resultat. Övervaka redskapets spänning och rotationshastighet genom att lyssna på förändringar i dess ljud.

OBS!

Manövrera redskapet och håll hydraulflödet inom det rekommenderade området. Överskrid aldrig den maximala imatningen av hydraulenergi.

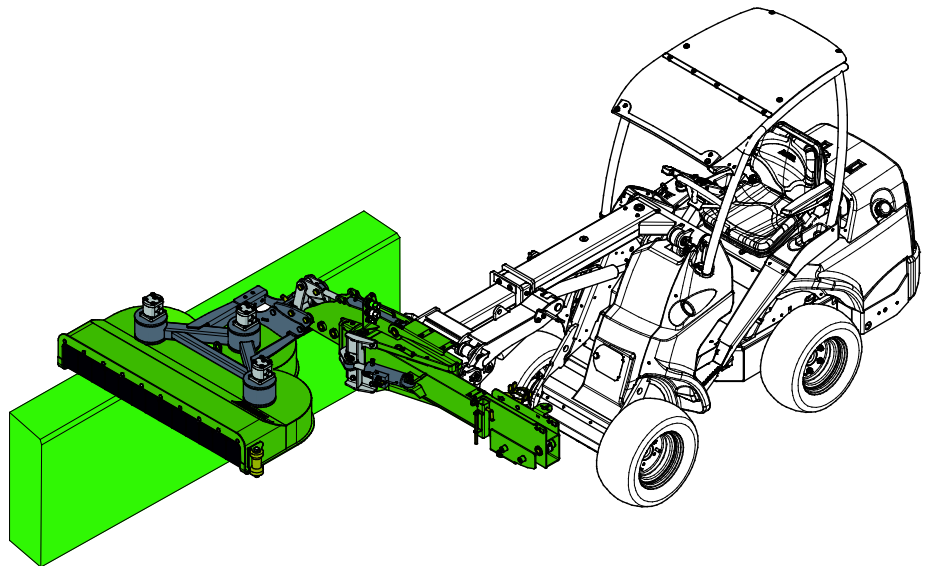


OBSERVERA

Risk för att delar kastas ut - Undvik att köra redskapet i mycket hög hastighet. Att köra redskapet i för hög hastighet kan orsaka kraftiga vibrationer, buller eller att delar slungas ut från redskapet, vilket kan leda till personskador. Se rekommenderat hydraulflöde i denna handbok.

Horisontell häcktrimning

Vanligtvis används häcktrimmern i lyft läge så som visas på bilden här intill. Manövrera lastaren och dess redskap på ett mjukt och försiktigt sätt för att säkerställa enhetens stabilitet. Undvik skarpa kurvor och plötsliga förändringar i hastighet eller riktning när du använder häcktrimmern.



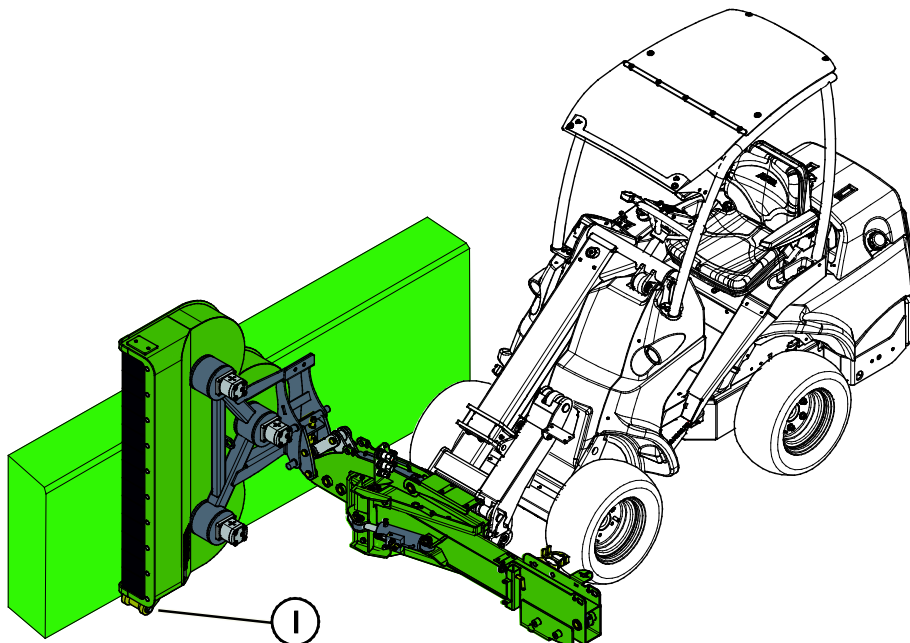
VARNING

Vårdslös användning kan skada dig eller kringstående - Håll lastaren under kontroll hela tiden. Driften av ett kraftfullt redskap kräver användarens fulla uppmärksamhet. Gör inget som skulle kunna distrahera dig under arbetet, som att använda mobila enheter.

Vertikal häcktrimning

Häcktrimmern är utrustad med en styrrulle (1) för att underlätta drift i vertikalt läge. Detta möjliggör korrekt trimning av häckens sidor när trimmern är nedsänkt på marken.

Det är möjligt att installera styrrullen (1) på båda sidor om redskapet.



6.4 Förebygga och rensa igensättningar



Risk för skärskador - Övåntad start. Rensning av en igensättning kan ovåntat sätta igång trimmern omedelbart efter rensningen, om lastarens externhydraulik är på.

Stång alltid av lastaren enligt säker stopprocedur innan du går i närheten av trimmern. Sätt aldrig in händerna under klipplåcket om knivarna kan börja rotera eller redskapet kan röra på sig.

Förhindra olyckor genom att alltid föra styrspeken för hjälphydrauliken till sitt neutralläge, stänga av lastarmotorn och släppa ut resttrycket i hydraulsystemet innan du går nära redskapet. För att vara säker på att redskapet inte kommer att rotera, koppla bort multikontakten (eller hydrauliska snabbkopplingar) innan du går nära det.

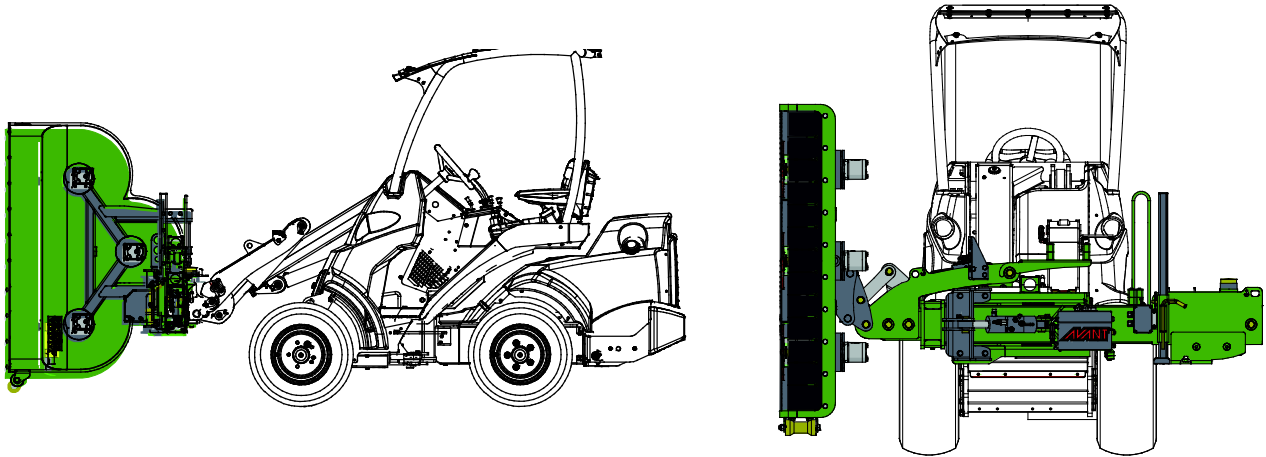
Att hålla rotationshastigheten tillräckligt hög och körhastigheten låg under krävande förhållanden är avgörande för att undvika igensättningar. Håll utrustningen ren så att material inte fastnar på den.

Vått och tjockt gårdsavfall eller buskar kan lindas runt knivarna om körhastigheten är för hög. Vid trimning av en hög, tät eller våt häck kan mer än en körning behövas för ett jämnt resultat. Om igensättning sker, måste den rensas för hand med lämpliga verktyg. Följ säker stopprocedur innan du går nära trimmern.

6.5 Transportläge

Håll häcktrimmern lyft från marken och något lutad åt sidan vid körning med lastaren, så som visas på bilden nedan.

Dra in lastarens teleskopbom helt för bästa stabilitet. Håll också den hydrauliska bommen helt indragen för lateral stabilitet under transport. För att eliminera risken för att trimmern startar av misstag rekommenderas det att koppla loss den externa multikontakten innan transportkörning.



FARA

Risk för att välta - Använd inte redskap monterade på sidobommar i sluttningar. När du använder den mekaniska sidoarmen eller den hydrauliska bommen minskar stabiliteten i sidled. Därför måste redskapet användas på ganska plana ytor. Tänk på att lastaren kan välta även på lätt sluttande mark om den kör över en grop eller sten. Använd alltid säkerhetsbälte och endast när lastaren är utrustad med ROPS. Använd extravikter på lastaren.

6.6 Extra vikter (tillval)

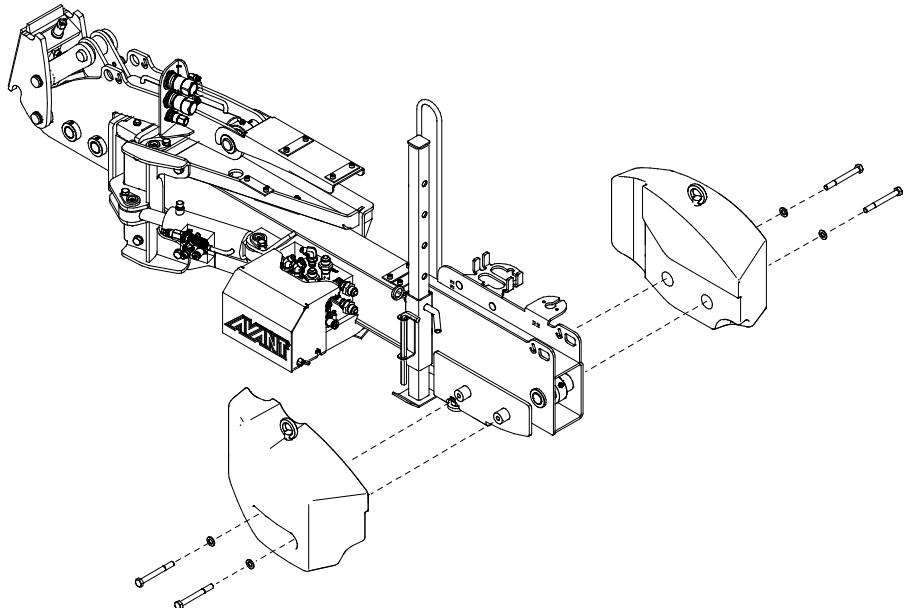
Lastarens stabilitet kan ökas avsevärt med hjälp av Avant extravikter när man behöver kunna sträcka ett tungt redskap längre ut. Samma typ av vikter (A49063) kan också användas som motvikter på lastaren.

OBS!

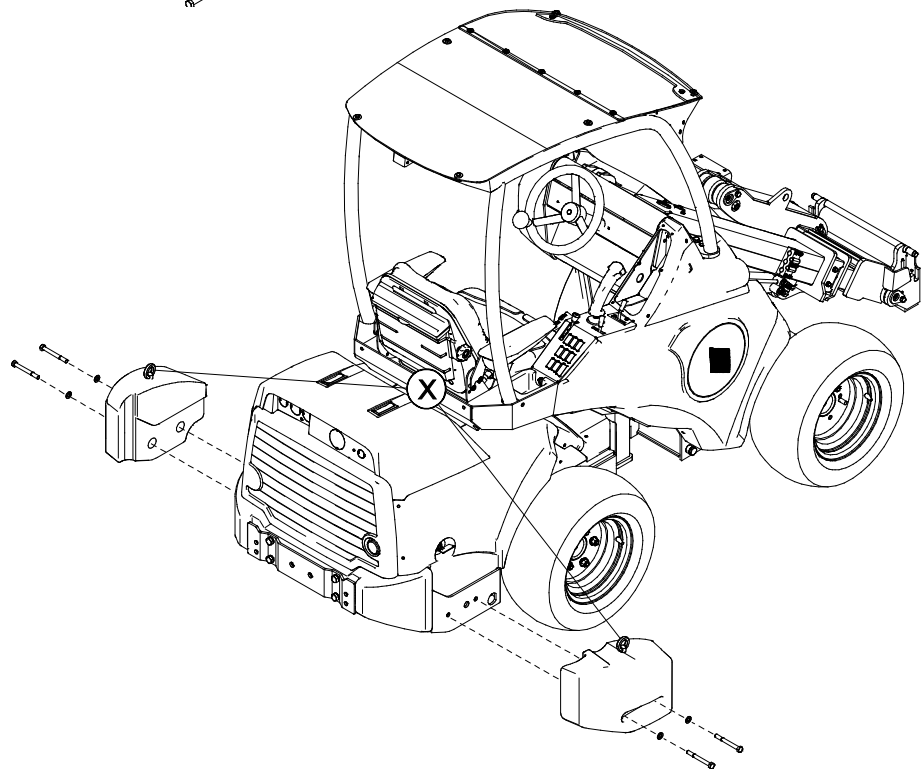
Det är inte möjligt att montera motvikterna på den mekaniska sidoarmen.

Montera vikterna som ett par och lås dem med bultar i båda ändar.

Extra vikter (A49063)
monterade på den
hydrauliska bommen
(A424552)



Extra vikter (A49063)
monterade på lastaren



OBS!

Ta bort lyftöglorna (X) och ersätt dem med pluggar efter montering på lastaren.

OBS!

Max 2 vikter kan sättas på sidobommen.

6.7 Frånkoppling och förvaring

Koppla loss och förvara redskapet på ett jämnt underlag. Redskapet bör helst förvaras på ett ställe där det är skyddat mot direkt solljus, regn och extrema temperaturer.

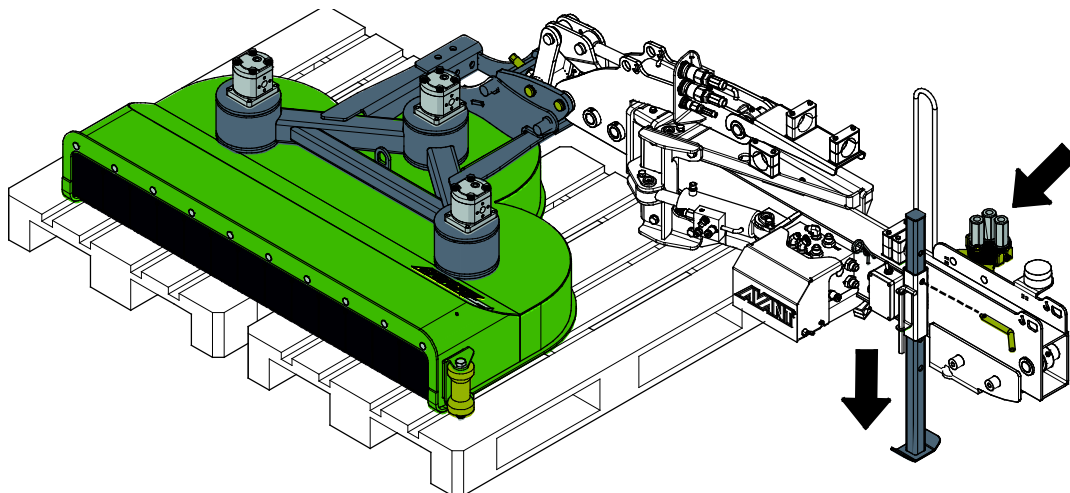
- Undvik att lämna redskapet liggandes direkt på marken under längre perioder. Placera det till exempel på tråklossar eller en lastpall.
- Placera multikontakten i hållaren, såsom indikeras av pilen på bilden nedan. Lämna aldrig hydraulkopplingen på marken.
- Säkerställ att redskapet inte kan komma i rörelse under förvaring.
- Klättra aldrig upp på redskapet.

Rengör noggrant klippdäcket och knivarna, och ta bort alla återstående klipprester innan vinterförvaring. Förhindra rostskador genom att bättra på målningen där det behövs.

6.7.1 Förvaring med hydraulisk bom

För kortvarig förvaring kan häcktrimmern kopplas loss från lastaren tillsammans med den hydrauliska bommen med hjälp av den hydrauliska bommens förvaringsstöd.

1. Dra in den teleskopiska förlängningen av bommen till helt indraget läge. Placera häcktrimmern i horisontellt läge på en lastpall.
2. Sänk ned stöden och lås med stift.
3. Sänk försiktigt ned häcktrimmern tillsammans med den hydrauliska bommen på marken. Koppla loss multikontakten och lås upp redskapets låsstift. Sänk ned häcktrimmern och bommen på lastpallen, så att stöden står stadigt på marken.



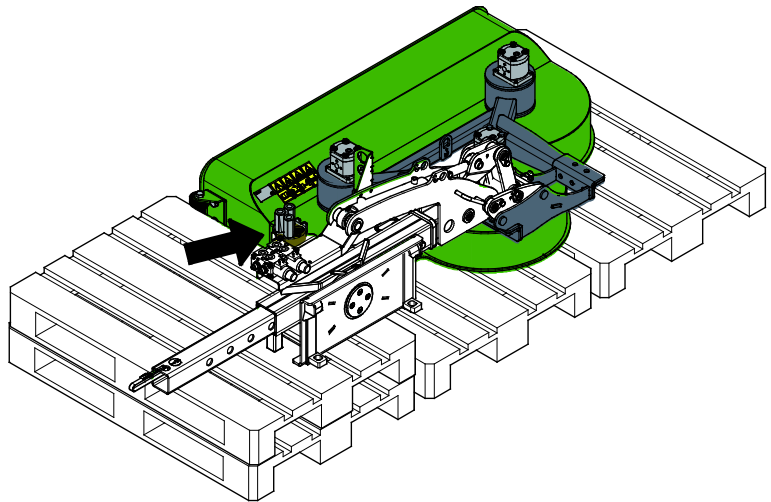
OBS!

Förvaringsstöden får endast sänkas ned när häcktrimmern är fäst vid den hydrauliska bommen för förvaring. För information om hur man förvarar den hydrauliska bommen separat, se den hydrauliska bommens bruksanvisning.

6.7.2 Förvaring med mekanisk sidoarm

Sänk försiktigt ned häcktrimmern tillsammans med sidoarmen på en lastpall. Koppla från multikontakten och placera den i hållaren, såsom indikeras med pilen på bilden nedan.

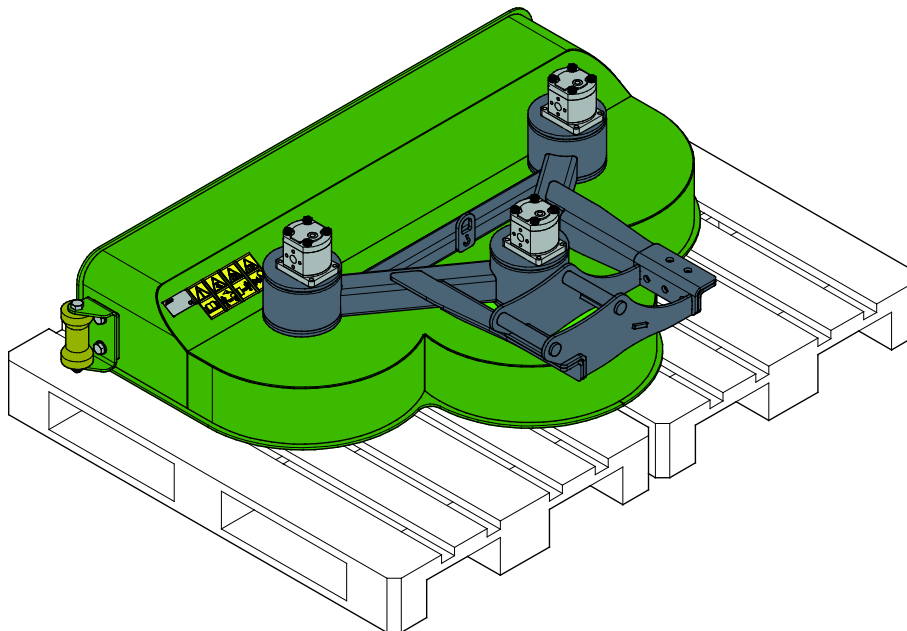
För kortvarig förvaring kan redskapet kopplas loss från lastaren tillsammans med den mekaniska sidoarmen om t.ex. sidoarmen bara behövs tillsammans med häcktrimmern. Placera dem till exempel på tråklossar eller en lastpall såsom visas på bilden intill. Det kan vara nödvändigt att använda två eller fler lastpallar för att säkerställa redskapets stabilitet under förvaring.



6.7.3 Förvaring av okopplad häcktrimmer

Vid förvaring av häcktrimmern under längre perioder än tillfällig fränkoppling från lastaren bör redskapet kopplas från den hydrauliska bommen eller den mekaniska armen och förvaras separat.

Undvik att lämna redskapet stående direkt på marken. Placera det till exempel på tråklossar eller en lastpall. Det kan vara nödvändigt att använda en större lastpall eller två pallar för att säkerställa redskapets stabilitet under förvaring.



7. Underhåll och service

Arbetsredskapet har utformats så att det är så underhållsfritt som möjligt. I det kontinuerliga underhållet ingår regelbunden rengöring och smörjning samt bevakning av arbetsredskapets skick. På grund av krossningsrisken som nedsänkbara maskindelar orsakar ska allt underhållsarbete göras när alla rörliga delar sänkts ned helt och arbetsredskapet ligger mot marken.



FARA

Risk för krosskada - Gå aldrig under upplyft redskap. Säkerställ att redskapet har erforderligt stöd under allt underhåll. Gå aldrig under ett upplyft redskap. Lastarens bom kan plötsligt sänkas under underhåll, även då lastarens motor inte är igång, vilket kan orsaka allvarliga skador. Allt underhåll och all service ska genomföras med arbetsredskapet i nedsänkt, säkert läge.

7.1 Inspektion av hydraulkomponenter

Kontrollera hydraulslangarna och hydraulkomponenterna när motorn har stängts av, systemet har svalnat och trycket har släppts ut. Använd inte redskapet om du har upptäckt ett fel i redskapets eller lastarens hydraulsystem. Läckande hydraulvätska kan penetrera huden och orsaka allvarliga skador. Uppsök utan dröjsmål läkare om hydraulvätskan penetrerar huden. Tvätta noga kroppsdelar som kommit i kontakt med hydraulolja med tvål och vatten. Vätskan är också skadlig för miljön och utsläpp måste förhindras. Reparera alla läckor så fort de har upptäckts eftersom en liten läcka snabbt kan bli stor. Använd endast redskapet med hydraulolja som är godkänd för användning med Avant-lastare.



FARA

Risk för injektion av vätska under högt tryck genom huden - Släpp ut resttrycket före underhåll. Hantera inte hydraulsystemet när det är trycksatt, eftersom en koppling kan gå sönder och utsprutande olja orsaka allvarliga skador. Använd inte utrustningen om du har upptäckt ett fel i hydraulsystemet.



Kontrollera slangarna visuellt för sprickor och slitage. Om det finns tecken på läckage, kontrollera komponenten genom att hålla en bit kartong i området där du misstänker att läckan finns. Leta inte efter läckor genom att använda händerna. Bevaka slitaget på slangarna och stoppa driften om det yttersta lagret på någon av slangarna har slitits ut. Kontrollera dragningen av slangarna; justera slangklämmorna för att förebygga slitage på slangarna. Slangarna har en begränsad livslängd. Beroende på användningen måste alla slangar inspekteras grundligt senast efter 3–5 års användning och vid behov ska de bytas ut mot nya.

Om du hittar fel betyder detta att en hydraulslang eller -komponent måste bytas ut och utrustningen får inte användas förrän den har reparerats. Reservdelar får du hos din närmaste AVANT-återförsäljare eller en auktoriserad verkstad. Överlåt reparationer till professionella servicetekniker om du inte har lämplig kunskap och erfarenhet av hydraulsystem och säkert genomförande av reparationer.

OBS!

Låt alltid lastarens hydraulsystem och redskapet svalna ordentligt innan underhållsarbeten utförs.

OBS!

Rengör lastarens oljekylare regelbundet; se lastarens användarmanual för ytterligare instruktioner. Överhettning av oljan minskar effekten och påverkar livslängden hos de hydrauliska komponenterna i både redskapet och lastaren.

7.2 Rengöra arbetsredskapet

Rengör arbetsredskapet regelbundet för att undvika ansamling av smuts, vilket är mycket svårare att avlägsna. En högtryckstvätt och mildt rengöringsmedel kan användas för rengöring. Använd inte starka lösningsmedel och spraya inte rengöringsmedlet direkt mot de hydrauliska komponenterna eller etiketterna på arbetsredskapet.

7.3 Inspektion av metallkonstruktioner

Även redskapets metallkonstruktioner måste kontrolleras regelbundet. Kontrollera visuellt för skador och inspektera snabbkopplingsfästena och området runt omkring dem noggrant. Redskapet får inte användas om det är deformerat, sprucket eller trasigt.

Svetsreparationer får endast utföras av professionella svetsare. Vid svetsning får endast metoder och tillsatser som lämpar sig för det stål som redskapet är gjort av användas. Kontakta närmaste serviceställe för mer information om reparationer.

7.4 Underhåll av knivarna

Knivarnas skick bör kontrolleras åtminstone efter några gångers användning. Knivarna slits vid normal användning och kan skadas om de slår i en sten eller något annat hinder. Bladen kan slipas på båda sidor. Ett blad kan vändas och installeras åt andra hållet. När båda eggarna är slitna måste bladen slipas eller bytas ut.

Om trimningsresultatet har försämrats har knivarna förmodligen blivit slöa eller några av knivbladen skadats. Ojämnt trimningsresultat, ökat effektbehov eller ökad vibrationsnivå är tecken på slöa eller skadade knivar.

För att skydda knivarna och andra komponenter är bladen monterade vid axeln på ett sätt som tillåter dem att ge vika om de slår i stenar eller andra hinder. Kontrollera att alla bladen rör sig fritt och inte har fastnat. Se till att du sätter fast bladen på samma sätt som de förut var monterade, när du sätter tillbaka dem. Dra inte åt knivskruvarna för mycket.

OBS!

Fästbultar och muttrar måste ersättas med nya när du byter knivblad.

OBS!

Om knivarna har stora hack eller sprickor eller om de har slitits mycket måste de bytas ut eller vändas. Använd alltid bra skyddshandskar när du hanterar knivarna.



WARNING

Risk för att delar slungas ut - Se till att alla knivar är ordentligt fästa. Kontrollera att alla knivar är säkert fastsatta och att inga av bladen saknas. Lösa, skadade eller saknade knivblad kan orsaka att delar slungas ut från trimmern. Byt ut fästskruvarna och muttrarna mot nya när du tar bort knivarna. Använd endast låsmuttrar för fastsättning av knivarna.

7.5 Smörjning

Det finns inga specifika smörjpunkter på häcktrimmern. Lagren på hydraulmotorerna är underhållsfria.

8. Garantivillkor

Avant Tecno Oy ger arbetsredskap som de tillverkat en garanti på ett år (12 mån) från inköpsdatum.

Garantin omfattar följande reparationskostnader:

- Arbetskostnader om reparationen inte utförs på fabriken.
- Fabriken ersätter felaktiga komponenter eller tillbehör med nya.

Från fall till fall kan det överenskommas med fabriken om att fabriken ersätter kunden priset för komponenter som denne skaffat.

Garantin ersätter inte:

- Vanliga servicearbeten eller reserv- och sliddelar till dessa.
- Skador som orsakas av ovanliga användningsförhållanden eller -sätt, vårdslöshet, ändringar av maskinens konstruktion utan medgivande från Avant Tecno Oy, användning av andra än originaldelar eller bristande underhåll.
- Påföljder av ett fel, såsom att arbetet avbryts eller andra eventuella ytterligare skador.
- Rese- och/eller fraktkostnader på grund av reparation.

FI EY-vaatimustenmukaisuusvakuutus
 SE EG-försäkran om överensstämmelse
 EN EC Declaration of Conformity

Alkuperäinen kieliversio
 Originalversion
 Original language

AVANT[®]
 www.avanttecno.com

Valmistaja / Tillverkare / Manufacturer
 Osoite / Adress / Address

AVANT TECNO OY
 Ylötie 1
 33470 YLÖJÄRVI, FINLAND

Vakuutamme täten, että alla mainitut tuotteet täyttävät konedirektiivin turvallisuus- ja terveysvaatimukset (direktiivi 2006/42/EY muutoksineen). Seuraavia yhdenmukaistettuja standardeja on sovellettu /

Vi försäkrar härmed att nedan beskrivna produkter överensstämmer med hälso- och säkerhetskrav i EG-maskindirektiv (EG-direktiv 2006/42/EG som ändrat). Följande harmoniserade standarder har tillämpats /

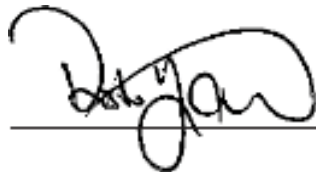
We hereby declare that the products listed below are in conformity with the provisions of the Machinery Directive (directive 2006/42/EC as amended). The following harmonized standards have been applied:

SFS-EN ISO 12100, SFS-EN ISO 4413

Mallit / Modeller / Models

Avant	
Hydraulitoiminen pensasleikkuri; Avant-kuormaajan työlaite Hydraulisk häckklippare; arbetsredskap för Avant lastare Hydraulic hedge cutter; attachment for Avant loaders	A435550

CE



29.6.2020 Ylöjärvi, Finland

Risto Käkelä,
 Toimitusjohtaja / Verkställande direktör /
 Managing Director



AVANT[®]